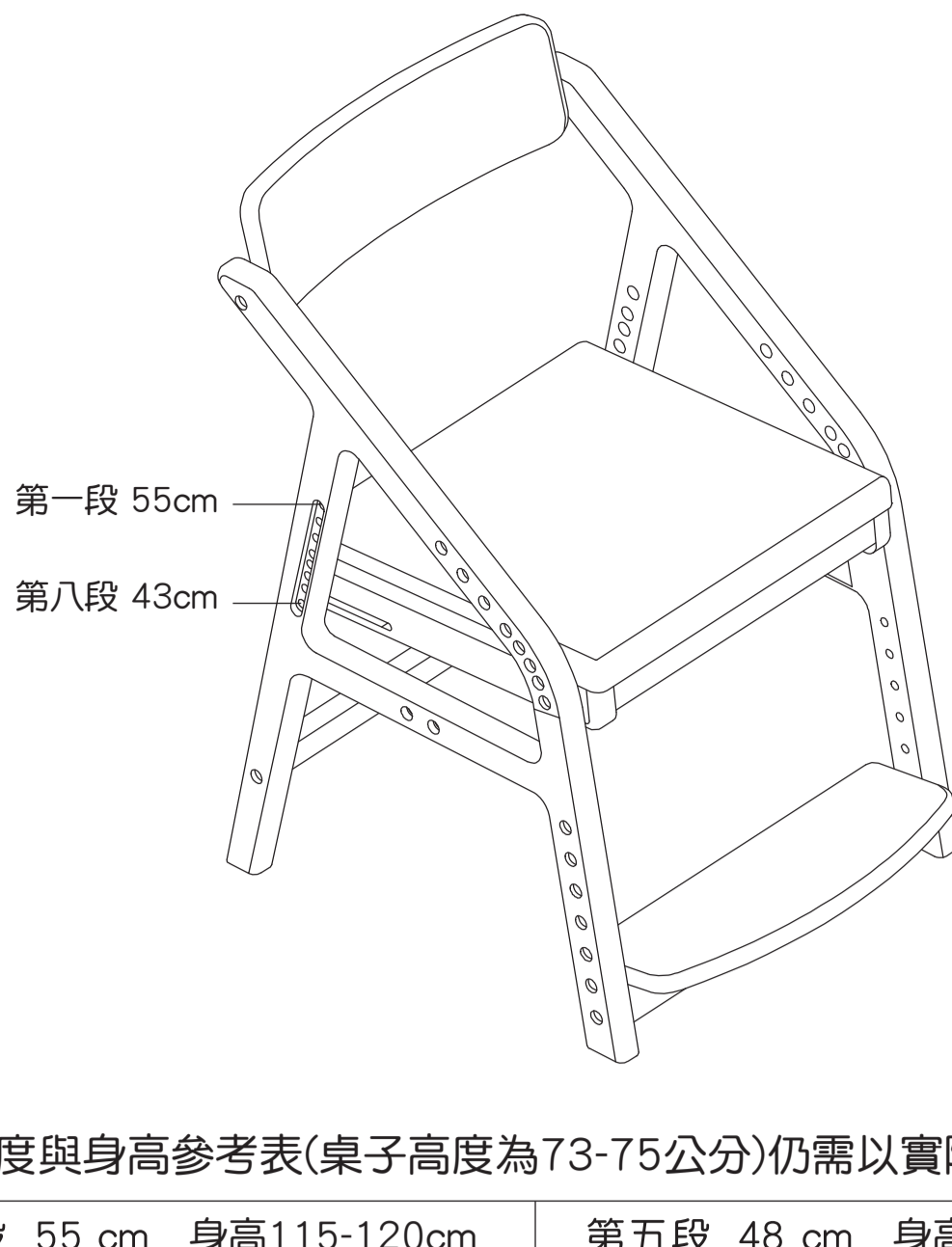


# Adatto 學童椅組裝說明書



坐墊高度與身高參考表(桌子高度為73-75公分)仍需以實際高度來調整

第一段 55 cm	身高115-120cm	第五段 48 cm	身高145-150cm
第二段 53 cm	身高120-130cm	第六段 46.5cm	身高150-155cm
第三段 51 cm	身高130-135cm	第七段 44.5cm	身高155-160cm
第四段 49.5cm	身高135-145cm	第八段 43 cm	身高160cm -

品名：Adatto 學童椅  
 貨號：LK-FT-016  
 製造商：愛兒館國際興業有限公司  
 地址：苗栗縣苗栗市祥發街45號10樓  
 統一編號：42743980  
 電話：037-332-362  
 網址：lovekidsco.com.tw

產品規格  
 尺寸：寬450×深565×高740 mm  
 (座椅高度430~550mm)  
 耐重：靜態80kg  
 結構材質：天然橡膠實木  
 表面處理：無毒環保水性漆  
 座椅皮料：耐磨損合成皮革(貓抓皮)  
 緩衝材料：聚氨酯發泡綿

非常感謝您購買我們的產品。請詳細閱讀此說明書，有助於組裝的正確性，確保使用上的安全，請在組裝完成後將 L 型板手及本說明書保存好，以利將來使用。

## 組裝注意事項

- 此商品必須由成人拆開後組裝。
- 為避免嬰幼兒產生窒息危險，請於拆卸後立即將包裝袋銷毀或遠離兒童。

## 安置注意事項

- 本產品僅適用於室內，請勿置於室外。
- 本產品請勿放置於潮濕環境中，如：浴室。
- 請遠離加熱源，如：壁爐、移動式暖氣機。

## 使用注意事項

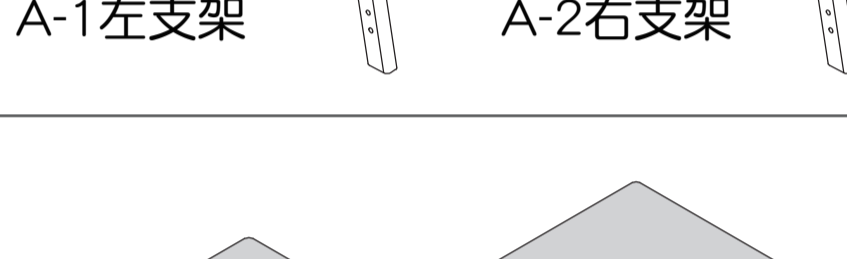
- 請勿站立於椅墊上。
- 請勿在產品上跳躍或躍下，可能會導致損壞或故障。
- 切勿在指定的負載能力之上使用它，可能受損與受傷。
- 錯誤的使用本產品，可能會導致使用者受傷。
- 請定期檢視螺絲鬆緊度。

## 清潔方式

- 請用40度以下清水擦拭(也可添加非侵蝕性清潔劑)，並隨後用乾布擦拭保持乾燥。切勿以水沖洗。

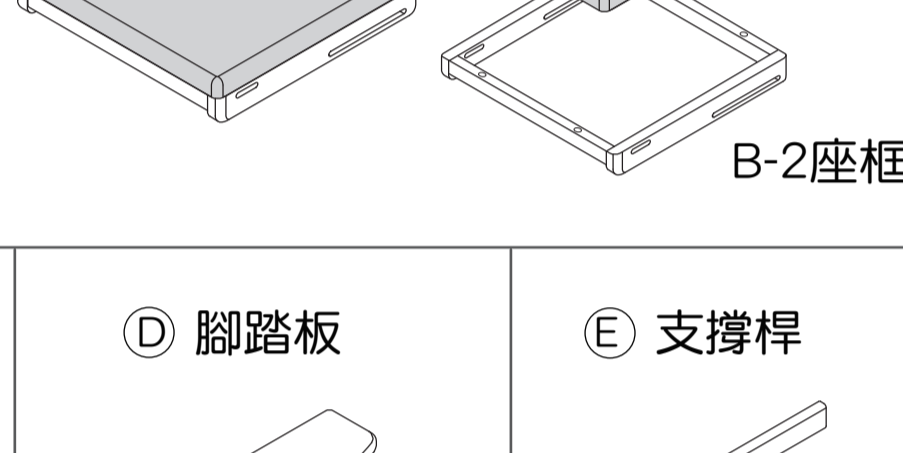
## 產品配件表

### Ⓐ 主支架 X2



### Ⓑ 椅板總成 X1

(由B-1與B-2組合)



### Ⓒ 背靠

X1

### Ⓓ 腳踏板

X1

### Ⓔ 支撐桿

X1

### Ⓕ 戴帽螺絲+墊片

X4

### Ⓖ 螺絲

X12

### Ⓗ 小墊片

X4

### Ⓘ 大墊片

X8

### Ⓙ 板手

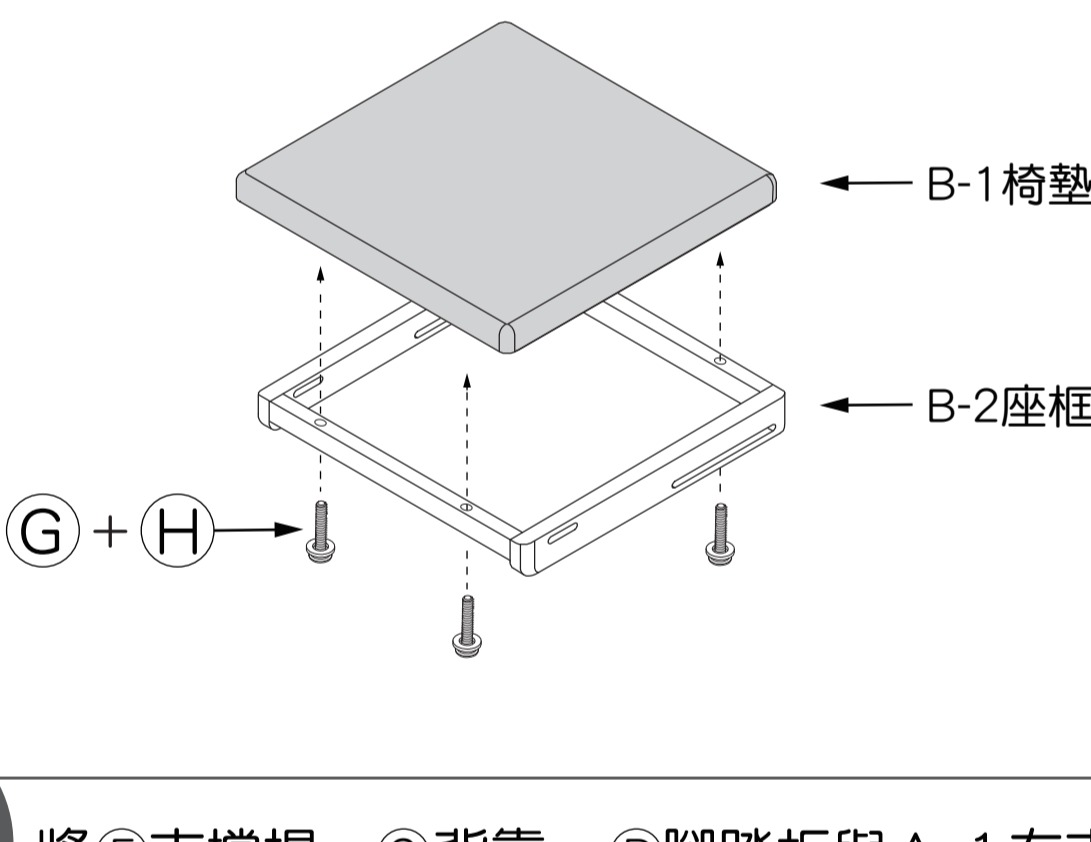
X2

### Ⓚ 自黏保護墊

X4

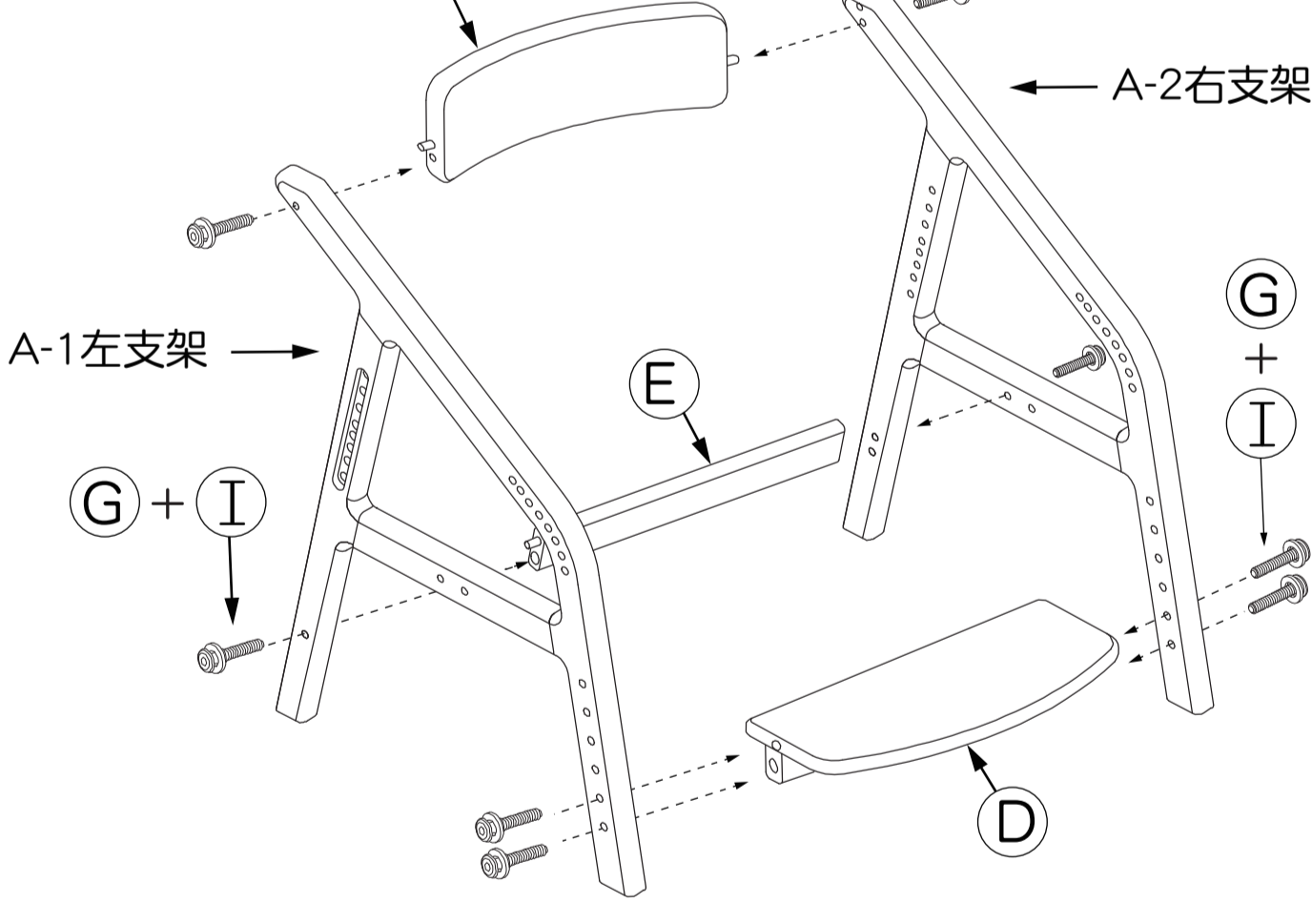
## Adatto 學童椅組裝步驟

### 01 將椅墊與座框組合成「椅板總成」(Ⓖ螺絲請旋緊)

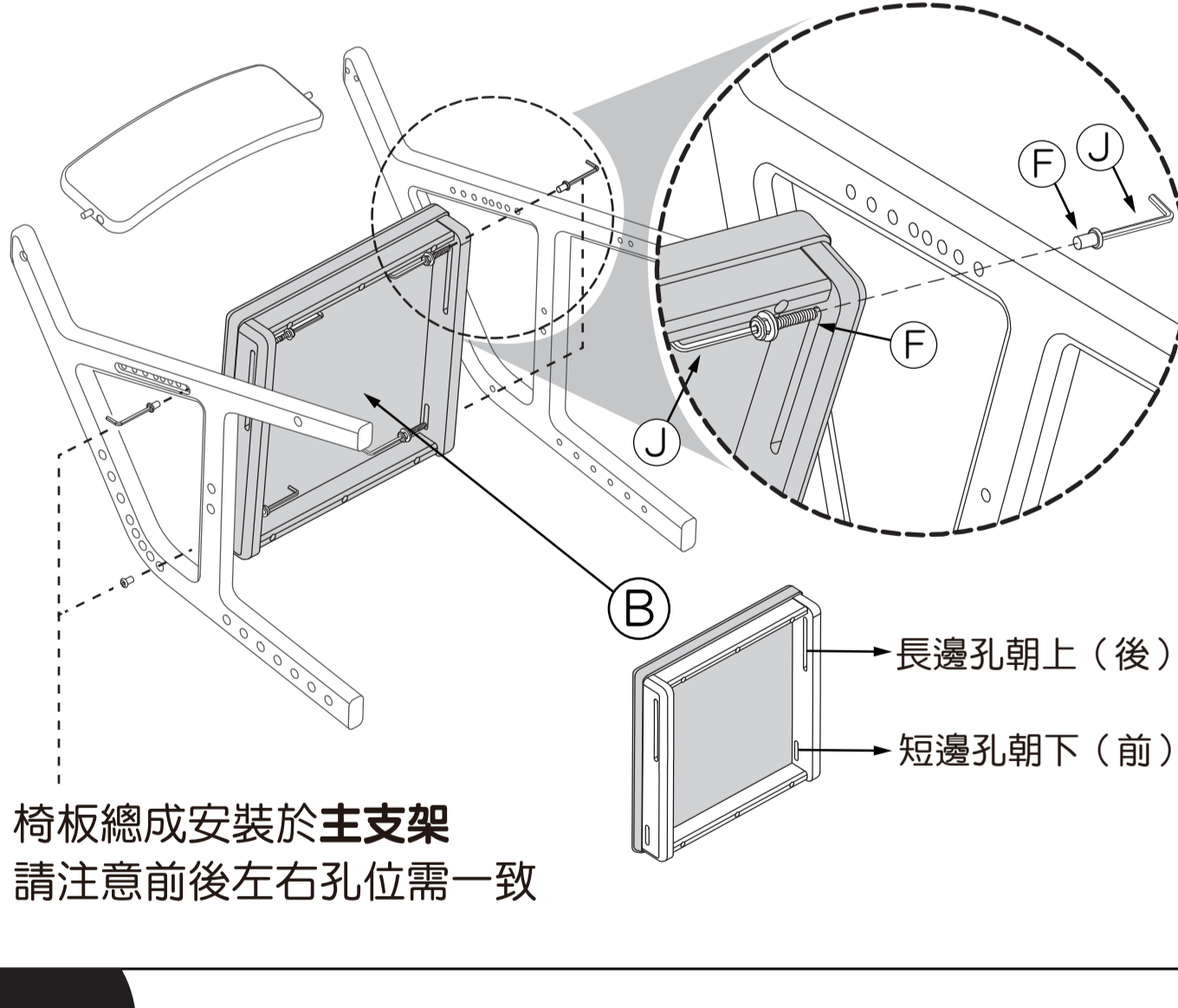


### 02 將Ⓔ支撐桿、Ⓒ背靠、Ⓓ腳踏板與A-1左支架結合並扣上Ⓖ螺絲再結合A-2右主支架扣上Ⓖ螺絲。

此步驟請保持螺絲為鬆，勿旋緊



### 03 將步驟2「大童椅主架」組合完成並側躺於地上安裝「椅板總成」，請使用Ⓕ戴帽螺絲扣至大童椅主架。



### 04 請將學童椅立於地面，並旋緊所有螺絲。



### ! 成人不需使用腳踏板時，卸下腳踏板並安裝至椅墊下方，加強結構穩固。

